

# Fiche Technique



Outil de positionnement  
N°519415

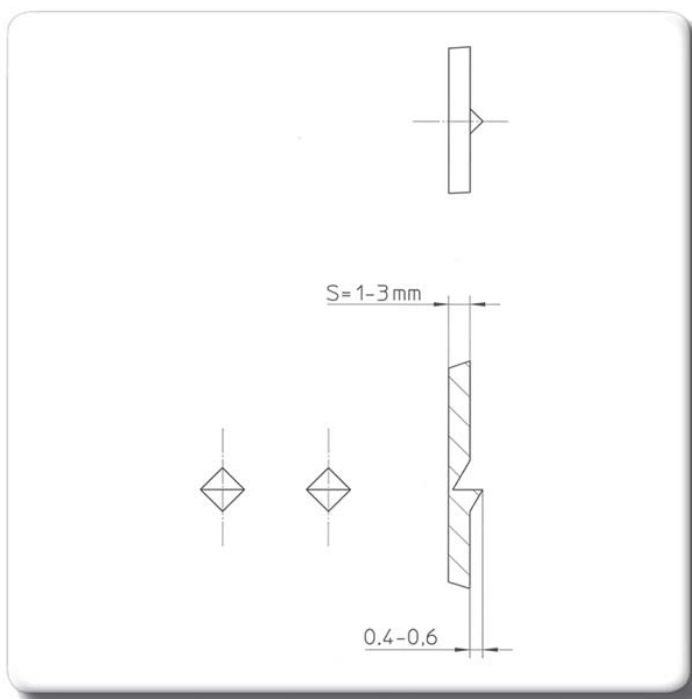
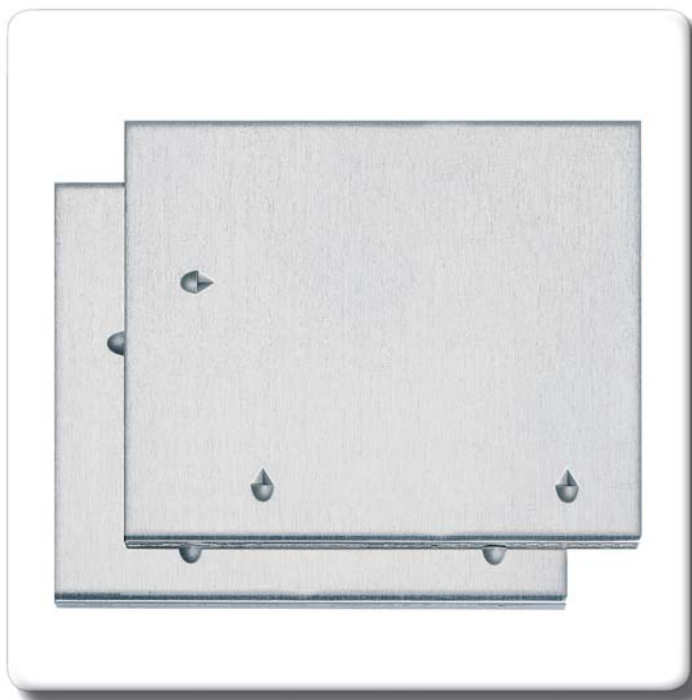
Système

## Tourelle épaisse

**PASS STANZTECHNIK AG**  
Präzision in Perfektion



### Informations techniques



#### Condition de réalisation :

Cet outi a été fabriqué pour une machine type :

**Toutes machine type Tourelle épaisse**

**Ép. de tôle**                      s = 1,0 - 3,0 mm

**Qualité de tôle**                Alu / Acier

#### **Informations complémentaires :**

Les butés sont réalisés par grattage/repoussage de la couche supérieure de la tôle. Le dessous de la tôle n'est donc pas déformé.

Date : 14.10.2003

Votre partenaire P&G Outillage

Cette fiche d'information technique est la propriété intellectuelle de PASS-Stanztechnik et ne peut être utilisée, copiée ou distribuée à un tiers sans autorisation écrite de PASS-Stanztechnik.