

distributeur exclusif pour la France et pays francophones:



TRUMPF

TOURELLE ÉPAISSE

SALVAGNINI



MANUEL D'UTILISATION

ps:® MT3Ri3-31,75

ps:® MT3Ri3-31,75

POUR MACHINES TYPE PRIMA POWER – TÔLES JUSQU'À 6 MM

1. Démontage du guide

Dévisser la vis centrale M16 et retirer la tête.



2. Démontage des poinçon-inserts

Le poinçon peut être retiré dans la position où la bague le libère.

En tournant la bague, il est possible de libérer les autres poinçons.



ps:® MT3Ri3-31,75

POUR MACHINES TYPE PRIMA POWER – TÔLES JUSQU'À 6 MM

3. Démontage du dévêtisseur

Les dévêtisseurs peuvent enlevés latéralement.

4. Montage du dévêtisseur

Glisser latéralement le dévêtisseur et le mettre en position sur son orientation (clic).



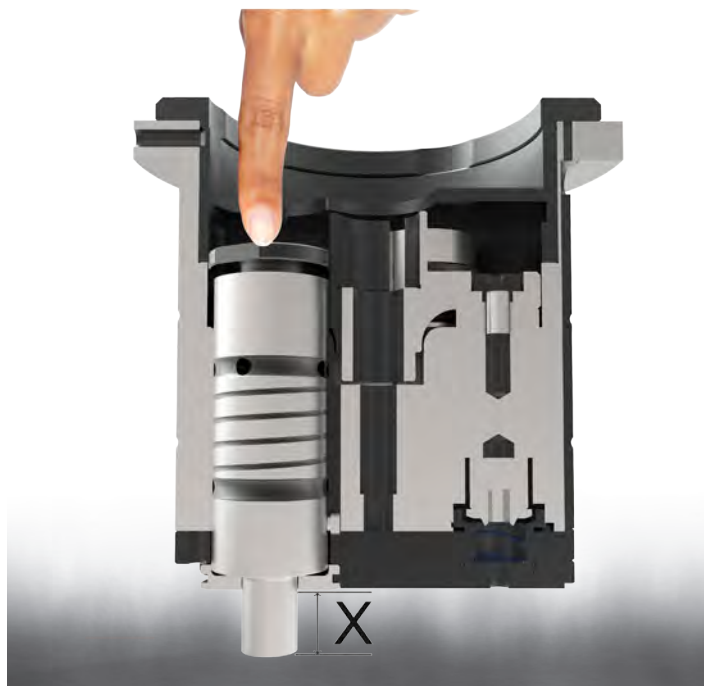
5. Montage du poinçon

Les poinçons peuvent être insérés par le haut en position X ou Y. A chaque fois, en pressant avec le doigt, il est possible de vérifier la longueur d'affûtage du poinçon.

6. Montage de la tête

Lors du remontage, merci de veiller au couple de serrage de la vis 120 Nm.

Merci d'utiliser une clé dynamométrique.



SALVAGNINI | **TOURELLE ÉPAISSE** | **TRUMPF**

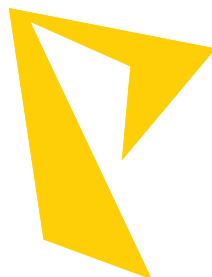
votre PARTENAIRE



15, rue de Saint-Louis
68220 Héisingue | France

WEB: www.pg-outillage.fr
MAIL: info@pg-outillage.fr

TEL: +33 (0)389 67 40 22
FAX: +33 (0)389 69 81 91



Am Steinkreuz 2
95473 Creußen | Germany

WEB: www.pass-ag.com
MAIL: info@pass-ag.com

FON: +49 (0) 92 70 / 9 85 - 0
FAX: +49 (0) 92 72 / 9 85 - 99