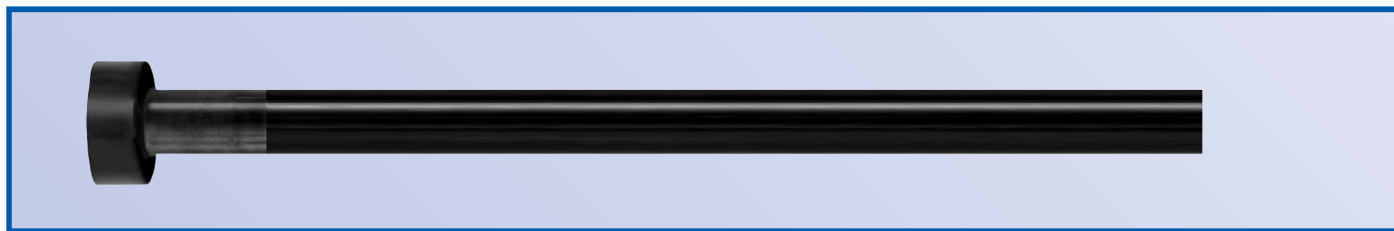
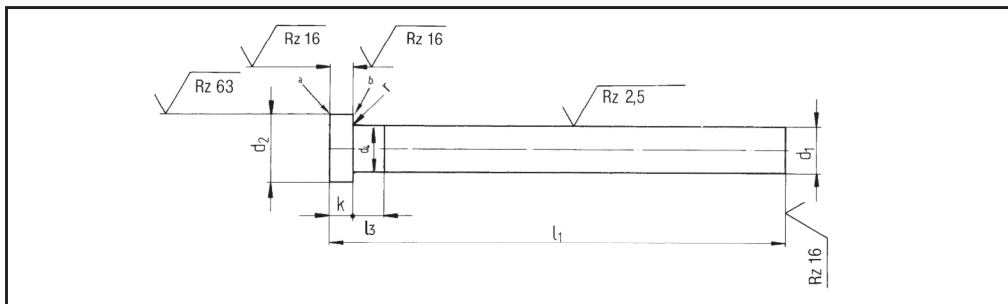


Éjecteur à tête cylindrique avec revêtement DLC

Suivant DIN ISO 6751, DIN1530 Forme AH, trempé



Autres dimensions et tailles intermédiaires partiellement tenues en stock, uniquement sur demande.



Référence 6D21.

Diamètre d_1 g 6 + revêtement	Longueur l_1											
	40	50	63	80	100	125	160	200	250	315	400	500
	Disponibilité											
0.8	-	-	-	-	-	-	-	-	-	-	-	-
1.0	-	-	-	-	-	-	-	-	-	-	-	-
1.1	-	-	-	-	-	-	-	-	-	-	-	-
1.2	-	-	-	-	-	-	-	-	-	-	-	-
1.3	-	-	-	-	-	-	-	-	-	-	-	-
1.4	-	-	-	-	-	-	-	-	-	-	-	-
1.5	-	-	-	-	-	-	-	-	-	-	-	-
1.6	-	-	-	-	-	-	-	-	-	-	-	-
1.7	-	-	-	-	-	-	-	-	-	-	-	-
1.8	-	-	-	-	-	-	-	-	-	-	-	-
1.9	-	-	-	-	-	-	-	-	-	-	-	-
2.0	-	-	-	-	-	-	-	-	-	-	-	-
2.2	-	-	-	-	-	-	-	-	-	-	-	-
2.3	-	-	-	-	-	-	-	-	-	-	-	-
2.5	-	-	-	-	-	-	-	-	-	-	-	-
2.7	-	-	-	-	-	-	-	-	-	-	-	-
2.9	-	-	-	-	-	-	-	-	-	-	-	-
3.0	-	-	-	-	-	-	-	-	-	-	-	-
3.2	-	-	-	-	-	-	-	-	-	-	-	-
3.5	-	-	-	-	-	-	-	-	-	-	-	-
3.7	-	-	-	-	-	-	-	-	-	-	-	-
4.0	-	-	-	-	-	-	-	-	-	-	-	-
4.2	-	-	-	-	-	-	-	-	-	-	-	-
4.5	-	-	-	-	-	-	-	-	-	-	-	-
4.7	-	-	-	-	-	-	-	-	-	-	-	-
5.0	-	-	-	-	-	-	-	-	-	-	-	-
5.2	-	-	-	-	-	-	-	-	-	-	-	-
5.5	-	-	-	-	-	-	-	-	-	-	-	-
6.0	-	-	-	-	-	-	-	-	-	-	-	-
6.2	-	-	-	-	-	-	-	-	-	-	-	-
6.5	-	-	-	-	-	-	-	-	-	-	-	-
7.0	-	-	-	-	-	-	-	-	-	-	-	-
7.5	-	-	-	-	-	-	-	-	-	-	-	-
8.0	-	-	-	-	-	-	-	-	-	-	-	-
8.2	-	-	-	-	-	-	-	-	-	-	-	-
8.5	-	-	-	-	-	-	-	-	-	-	-	-
9.0	-	-	-	-	-	-	-	-	-	-	-	-
10.0	-	-	-	-	-	-	-	-	-	-	-	-
10.2	-	-	-	-	-	-	-	-	-	-	-	-
10.5	-	-	-	-	-	-	-	-	-	-	-	-
12.0	-	-	-	-	-	-	-	-	-	-	-	-
12.2	-	-	-	-	-	-	-	-	-	-	-	-
12.5	-	-	-	-	-	-	-	-	-	-	-	-
13.0	-	-	-	-	-	-	-	-	-	-	-	-
14.0	-	-	-	-	-	-	-	-	-	-	-	-
14.5	-	-	-	-	-	-	-	-	-	-	-	-
16.0	-	-	-	-	-	-	-	-	-	-	-	-
20.0	-	-	-	-	-	-	-	-	-	-	-	-
25.0	-	-	-	-	-	-	-	-	-	-	-	-

- Article tenu en stock